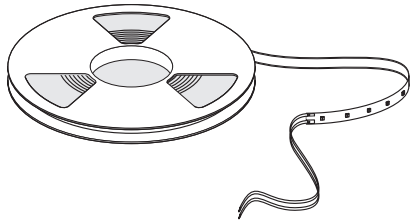




CSP LED Strip



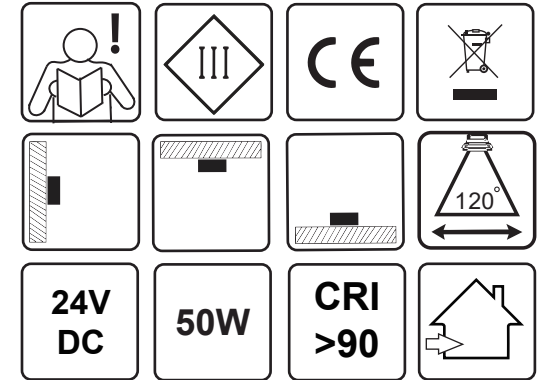
INSTALLATIONSANLEITUNG FÜR LED-STREIFEN
 INSTALLATION INSTRUCTIONS FOR LED STRIPS
 INSTALLATIE-INSTRUCTIES VOOR LED-STRIPS
 INSTRUCTIONS D'INSTALLATION POUR
 BANDES LED

V122001N2T
 V122001N3T
 V122001N4T

DE Die Installation und Inbetriebnahme von LED-Streifen darf nur von autorisiertem Fachpersonal („Elektrofachkraft“) durchgeführt werden. Diese LED-Streifen sind ausschließlich für Beleuchtungszwecke bestimmt und müssen entsprechend der mitgelieferten Montageanleitung installiert werden. Reinigungs- und Wartungshinweise für LED-Streifen sind unbedingt zu beachten. Jede andere Verwendung oder Montageart der LED-Streifen ist unsachgemäß und kann die Sicherheit beeinträchtigen. ACHTUNG! Stellen Sie sicher, dass bei der Verdrahtung und Installation von Leuchten und Versorgungsgeräten keine Spannung anliegt. Andernfalls können die LED-Module beschädigt werden. Betreiben Sie das Produkt nicht, wenn es aufgewickelt oder verpackt ist. Andernfalls kann die von selbst erzeugte Wärme es beschädigen. Verwenden Sie nur eine geeignete Netzteil- und/oder Steuereinheit mit einem konstanten Ausgang von 24V Gleichstrom. Verwenden Sie unbedingt ein Aluminiumprofil als Träger. Die abgeführte Wärme erhöht die Lebensdauer des Produktes. Bei einem Defekt des Gerätes kontaktieren Sie den Händler oder Hersteller. Die Montageanleitung ist aufzubewahren. Technische Änderungen vorbehalten.

EN Installation and commissioning of LED strips may only be carried out by authorised specialist personnel ("qualified electricians"). These LED strips are intended exclusively for lighting purposes and must be installed in accordance with the installation instructions provided. Cleaning and maintenance instructions for LED strips must be observed. Any other use or installation method of the LED strips is improper and may impair safety. WARNING! Ensure that power supply units are always disconnected. Otherwise the LED modules may be damaged. Do not operate the product when rolled up or packaged. Otherwise, self-generated heat can ruin it. Use only a suitable power supply and/or control unit with 24V/DC constant output. Be sure to use an aluminum profile as a support. The dissipated heat increases the product's lifespan. If the device is defective, contact the dealer or manufacturer immediately. The assembly instructions must be kept. Subject to technical changes.

NL Installatie en inbedrijfstelling van LED-strips mogen alleen worden uitgevoerd door bevoegd vakpersoneel ("gekwalificeerde elektriciens"). Deze LED-strips zijn uitsluitend bedoeld voor verlichtingsdoeleinden en moeten worden geïnstalleerd volgens de bijgeleverde installatiehandleiding. Reinigings- en onderhoudsinstructies voor LED-strips moeten in acht worden genomen. Elk ander gebruik of elke andere installatiemethode van de LED-strips is onjuist en kan de veiligheid in gevaar brengen. WAARSCHUWING! Zorg ervoor dat de voedingseenheden altijd losgekoppeld zijn. Anders kunnen de LED modules beschadigd raken. Bestuur het product niet wanneer het opgerold of verpakt is. Anders kan de zelfopgebrachte warmte het beschadigen. Gebruik alleen een geschikte voedingseenheid en/of besturingseenheid met een constante uitgang van 24V/DC. Zorg zeker dat je een aluminiumprofiel gebruikt als ondersteuning. De afgestoten warmte verhoogt de levensduur van het product. Neem bij een defect van het apparaat onmiddellijk contact op met de dealer of fabrikant. Bewaar de installatiehandleiding op een veilige plaats. Technische wijzigingen voorbehouden.



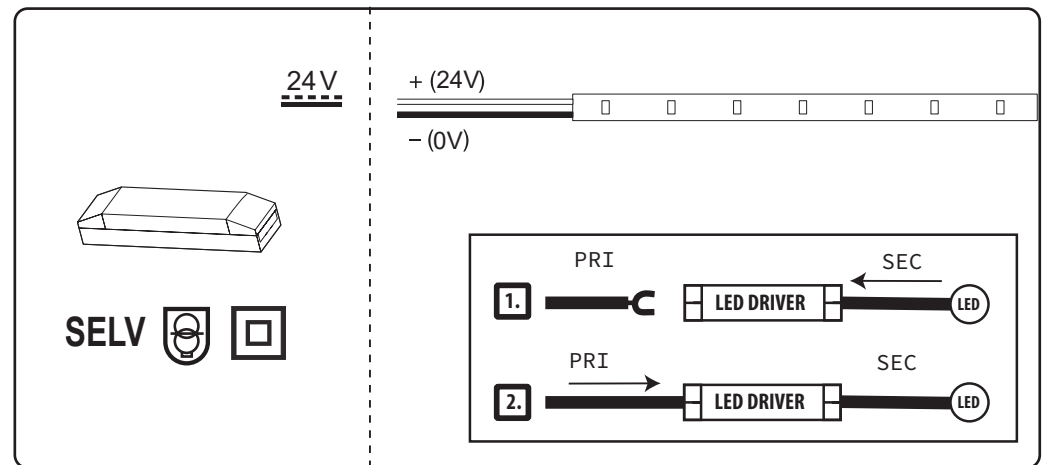
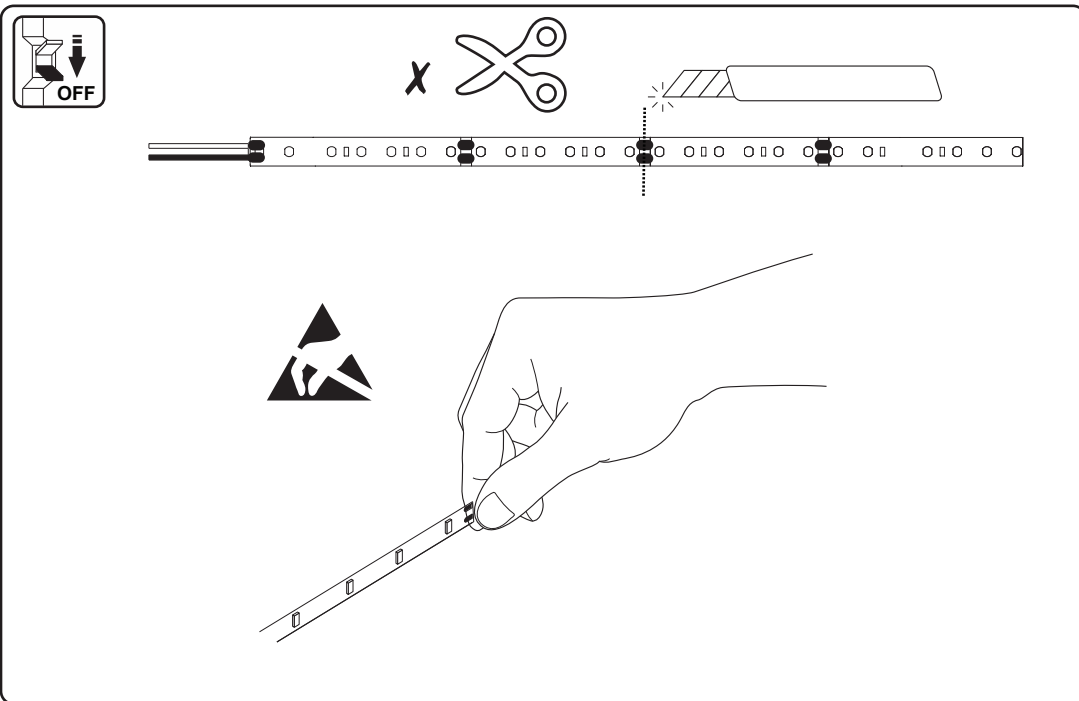
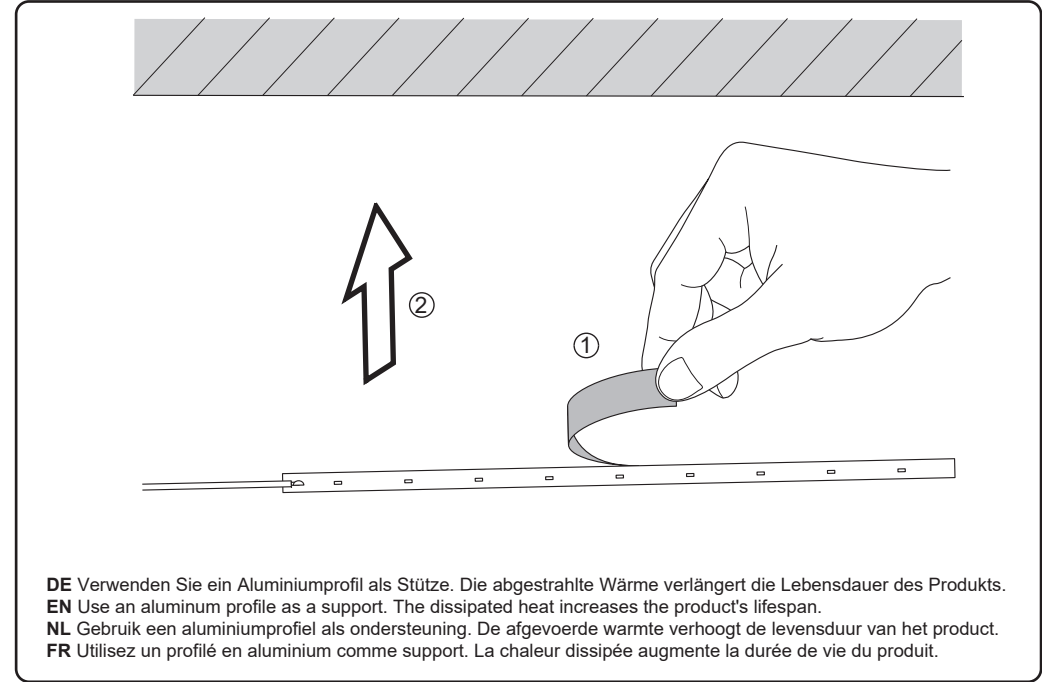
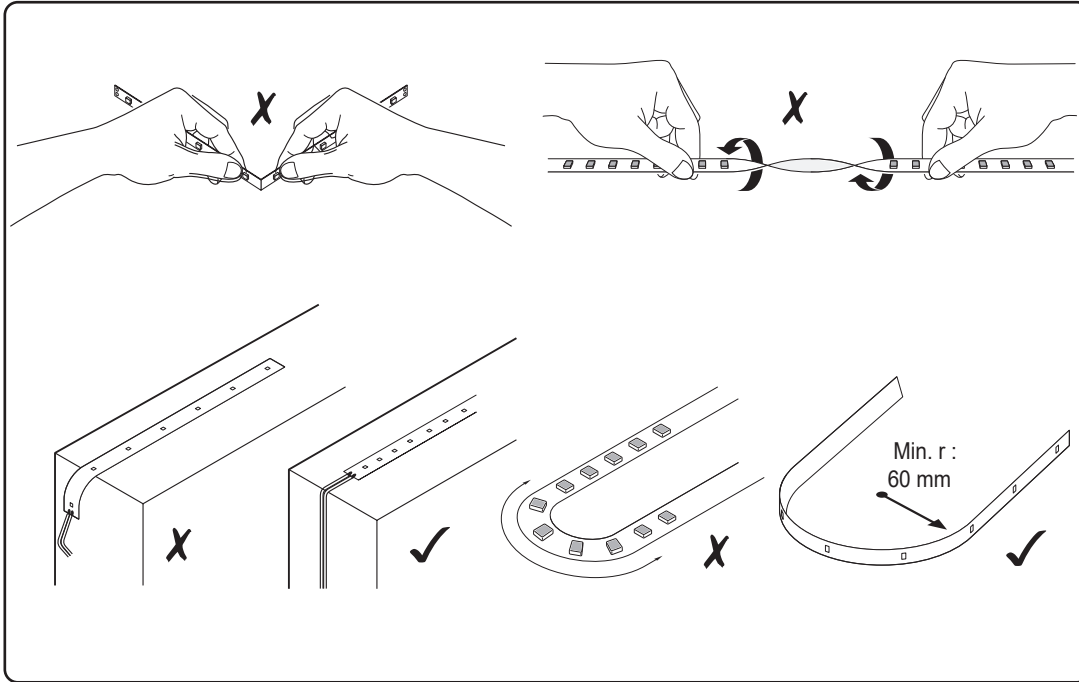
FR L'installation et la mise en service des bandes LED ne peuvent être effectuées que par du personnel spécialisé autorisé ("électriciens qualifiés"). Ces bandes LED sont exclusivement destinées à des fins d'éclairage et doivent être installées conformément aux instructions d'installation fournies. Les instructions de nettoyage et d'entretien des bandes LED doivent être respectées. Toute autre utilisation ou méthode d'installation des bandes LED est incorrecte et peut compromettre la sécurité. AVERTISSEMENT! Veillez à ce que les blocs d'alimentation soient toujours déconnectés. Dans le cas contraire, les modules LED peuvent être endommagés. Ne fonctionnez pas le produit lorsqu'il est enroulé ou emballé. Sinon, la chaleur générée par le produit lui-même peut le détériorer. Utilisez uniquement une alimentation et/ou une unité de commande appropriée avec une sortie constante de 24V CC. Assurez-vous d'utiliser un profil d'aluminium en tant que support. La chaleur dissipée augmente la durée de vie du produit. En cas de défaillance de l'appareil, contactez immédiatement le revendeur ou le fabricant. Conserver les instructions d'installation dans un endroit sûr. Sous réserve de modifications techniques.

Technische Modifikationen vorbehalten/
 Subject to technical modifications/
 Technische wijzigingen voorbehouden/
 Sous réserve de modifications techniques

🌐 vysn-group.com
 ✉ service@vysn-group.com

08.01.25/©VYSN GmbH/Siemensstr.12/52525 Heinsberg





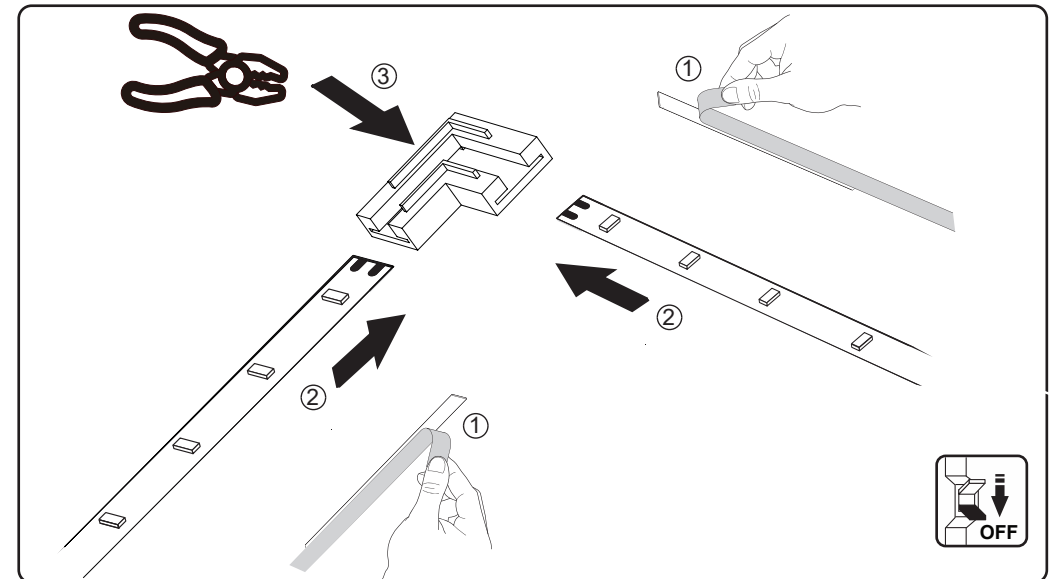
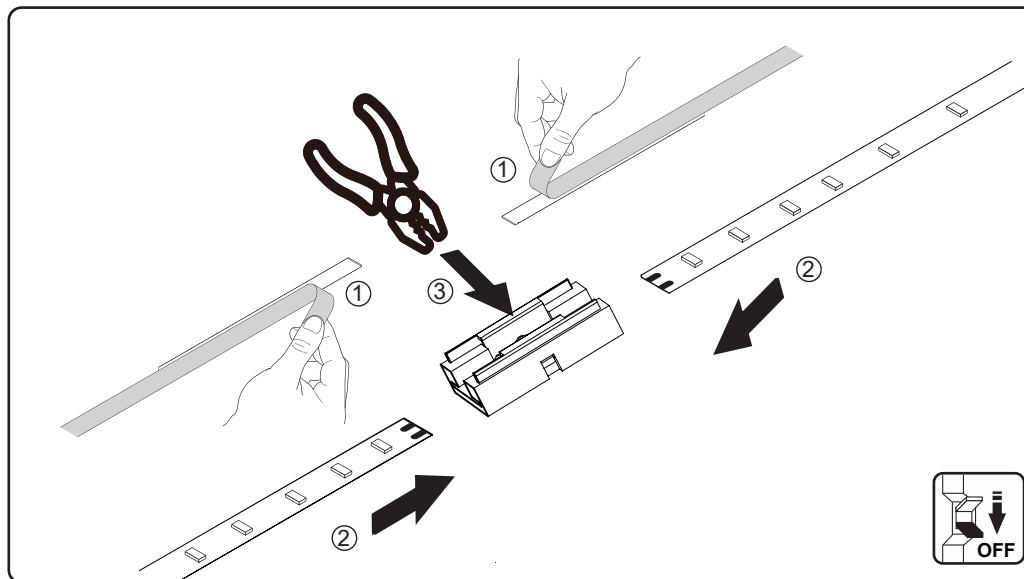
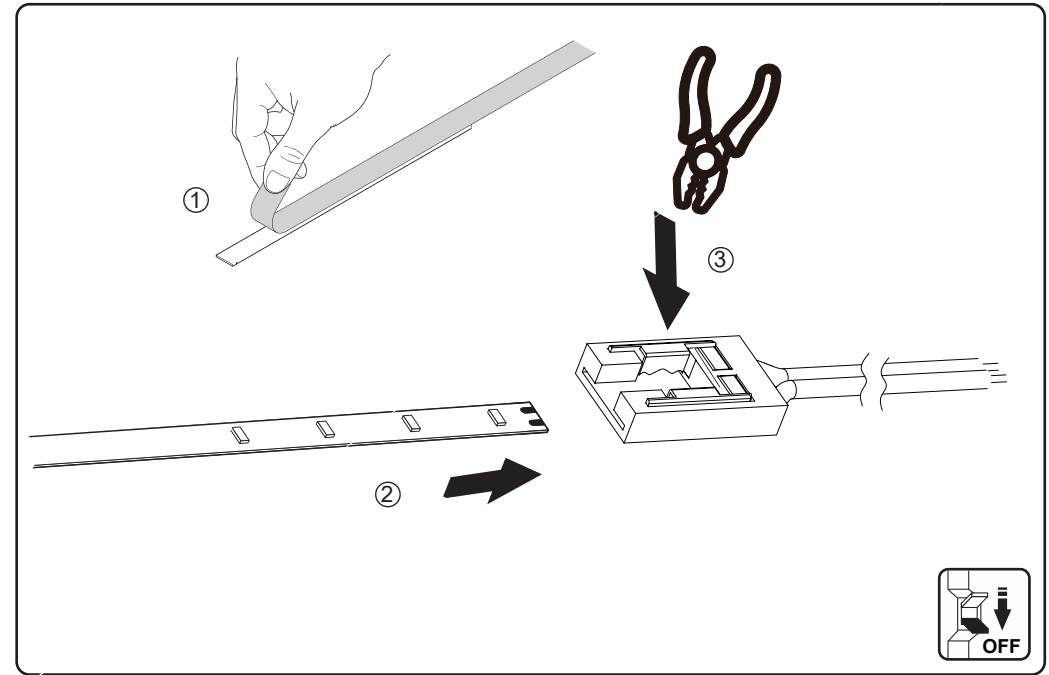
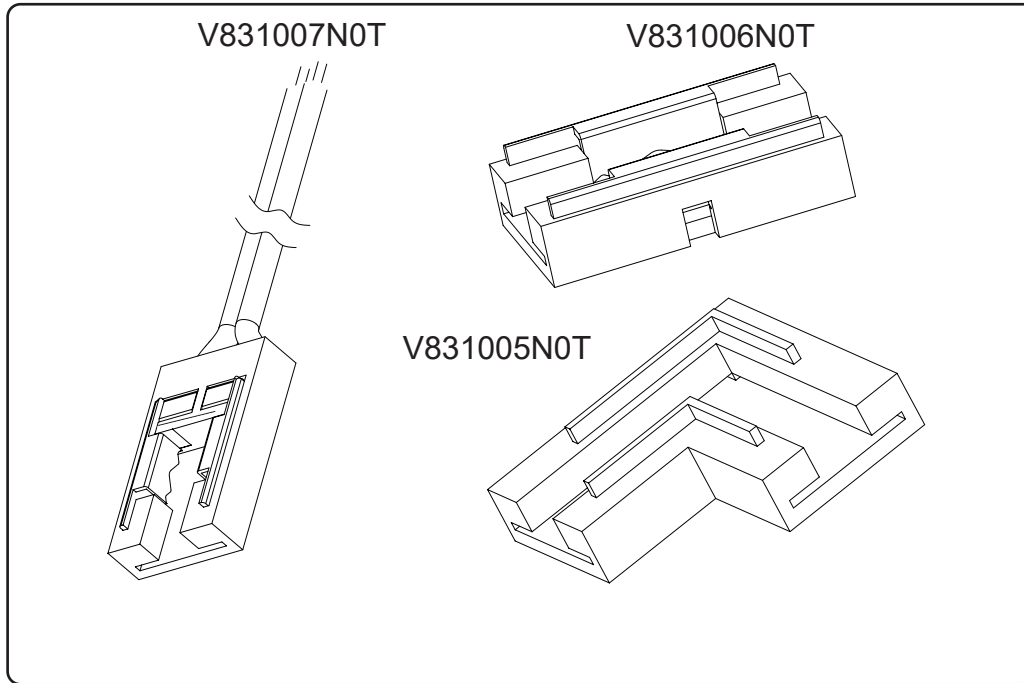
ACHTUNG/WARNING/WAARSCHUWING/ATTENTION

DE Vor Feuchtigkeit schützen.
 Wartung nur durch Elektro Fachkraft.

EN Protect against humidity.
 Maintenance only by qualified electricians

NL Bescherm tegen vochtigheid.
 Onderhoud alleen door gekwalificeerde elektriciens

FR Protéger contre l'humidité.
 Entretien uniquement par un électricien spécialisé



ACHTUNG/WARNING/WAARSCHUWING/ATTENTION

DE Verbinden Sie die LED - Leiste positiv mit positiv und negativ mit negativ. **EN** Connect the LED strip with positive to positive and negative to negative. **NL** Sluit de LED - strip aan met positief aan positief en negatief aan negatief. **FR** Connectez la bande LED en plaçant le pôle positif sur le pôle positif et le pôle négatif sur le pôle négatif.



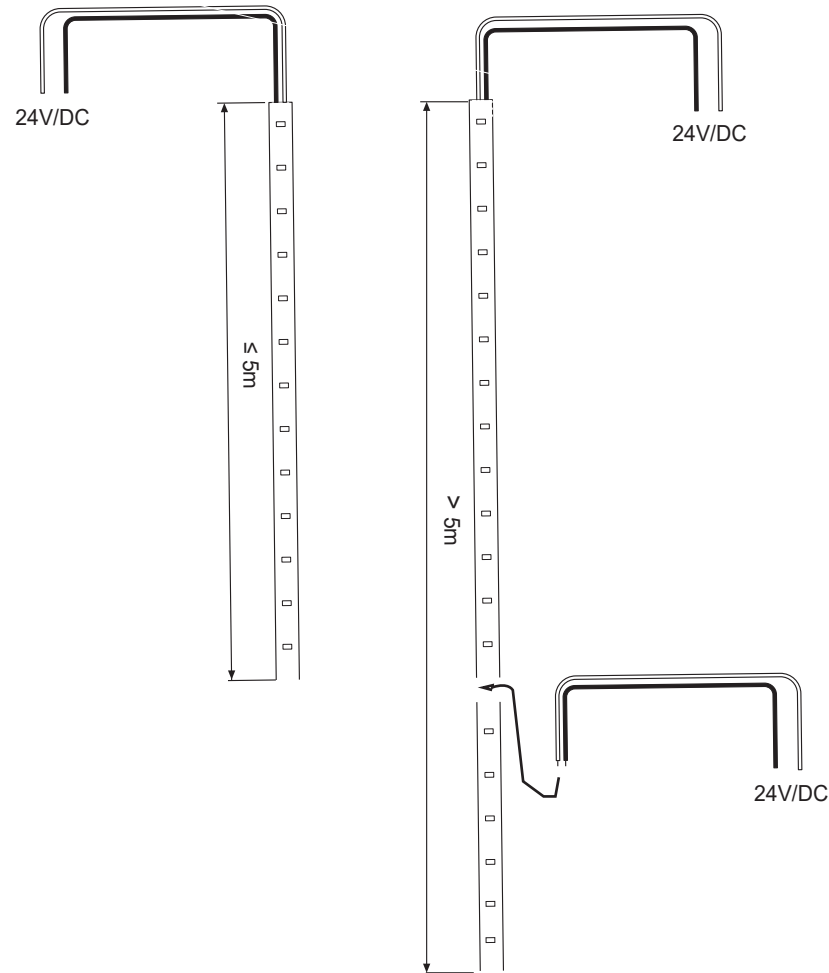
ACHTUNG/WARNING/WAARSCHUWING/ATTENTION

DE Es ist strengstens verboten, eine LED - Leuchtstreifenkette länger als 5 Meter an einem Einspeisepunkt zu betreiben.

EN Operating an LED STRIP serial longer than 5 meters on one feed - in is strictly prohibited.

NL Het bedienen van een LED - stripreeks langer dan 5 meter aan één voedingspunt is strikt verboden.

FR Il est strictement interdit de faire fonctionner une série de bandes LED d'une longueur supérieure à 5 mètres à partir d'une seule alimentation.



DE

Artikelnummer	V122001N2T	V122001N3T	V122001N4T
Treiber	exkl. Treiber		
Lichtstrom/m	780lm/m	780lm/m	890lm/m
Leistung LED / m	10w/m		
Lichtausbeute	78lm/w	78lm/w	89lm/w
Farbtemperatur	2700 K	3000 K	4000 K
CRI	90		
Farbkonsistenz SDCM	3SDCM		
Abstrahlwinkel	120 °		
Anteil Direktlicht	100 %		
Photobiologische Sicherheit	RG1		
Energieeffizienzklasse	G		
Lebensdauer LED	54'000h L70B50		
Schutzklasse	3		
IP-Schutzklasse	IP20		
Umgebungstemperatur (min)	-20 °C		
Umgebungstemperatur (max)	40 °C		
Trenneinheit	50 mm		
LED/m	320 LED/m		
Spannung SEC	24 V dc		
Länge	5000 mm		
Breite	8 mm		
Höhe	2 mm		

EN

Article-number	V122001N2T	V122001N3T	V122001N4T
Driver	excl. driver		
Luminous flux/m	780lm/m	780lm/m	890lm/m
LED power / m	10w/m		
Luminous efficacy	78lm/w	78lm/w	89lm/w
Color temperature	2700 K	3000 K	4000 K
CRI	90		
Color consistency SDCM	3SDCM		
Beam angle	120 °		
Direct light percentage	100 %		
Photobiological safety	RG1		
Energy efficiency class	G		
LED lifespan	54'000h L70B50		
Protection class	3		
IP protection class	IP20		
Ambient temperature (min)	-20 °C		
Ambient temperature (max)	40 °C		
Cut unit	50 mm		
LED/m	320LED/m		
SEC voltage	24 V dc		
Length	5000 mm		
Width	8 mm		
Height	2 mm		

FR

Numéro d'article	V122001N2T	V122001N3T	V122001N4T
Driver	hors pilote		
Flux lumineux/m	780lm/m	780lm/m	890lm/m
Puissance LED / m	10w/m		
Rendement lumineux	78lm/w	78lm/w	89lm/w
Température de couleur	2700 K	3000 K	4000 K
CRI	90		
Consistance des couleurs SDCM	3SDCM		
Angle de diffusion	120 °		
Pourcentage de lumière directe	100 %		
Sécurité photobiologique	RG1		
Classe d'efficacité énergétique	G		
Durée de vie des LED	54'000h L70B50		
Classe de protection	3		
Classe de protection IP	IP20		
Température ambiante (min)	-20 °C		
Température ambiante (max)	40 °C		
Unité de découpe	50 mm		
LED/m	320 LED/m		
Tension SEC	24 V dc		
Longueur	5000 mm		
Largeur	8 mm		
Hauteur	2 mm		

NL

Artikelnummer	V122001N2T	V122001N3T	V122001N4T
Stuurprogramma	zonder stuurprogramma		
Lichtstroom/m	780lm/m	780lm/m	890lm/m
LED vermogen / m	10w/m		
Lichtopbrengst	78lm/w	78lm/w	89lm/w
Kleurtemperatuur	2700K	3000 K	4000 K
CRI	90		
Kleurconsistentie SDCM	3SDCM		
Stralingshoek	120 °		
Percentage direct licht	100 %		
Fotobiologische veiligheid	RG1		
Energie-efficiëntieklasse	G		
LED levensduur	54'000h L70B50		
Beschermingsklasse	3		
IP-beschermingsklasse	IP20		
Omgevingstemperatuur (min)	-20 °C		
Omgevingstemperatuur (max)	40 °C		
Snij-eenheid	50 mm		
LED/m	320 LED/m		
SEC spanning	24 V dc		
Lengte	5000 mm		
Breedte	8 mm		
Hoogte	2 mm		

DE-Entsorgung (Europäische Union)

Bitte das Produkt nicht über den Hausmüll entsorgen!
Produkte, die mit diesem Symbol gekennzeichnet sind, müssen gemäß der WEEE-Richtlinie für Elektro- und Elektronik-Altgeräte über lokale Sammelstellen für Elektroschrott entsorgt werden. Altbatterien und Akkus, die nicht fest im Gerät verbaut sind, sowie Lampen, die sich zerstörungsfrei entnehmen lassen, sind vor der Abgabe an eine Sammelstelle vom Gerät zu trennen. Händler sind gesetzlich verpflichtet, Altgeräte vom Endnutzer zurückzunehmen. Alternativ kann das Altgerät an folgende Adresse geschickt werden:

VYSN GmbH, Siemensstraße 12, 52525 Heinsberg



IT-informazioni sul riciclaggio (Unione Europea)

Si prega di non smaltire il prodotto con i rifiuti domestici!
I prodotti contrassegnati con questo simbolo devono essere smaltiti tramite i punti di raccolta locali dei rifiuti elettronici in conformità con la Direttiva RAEE per i rifiuti di apparecchiature elettriche ed elettroniche. Le batterie e gli accumulatori usati che non sono installati in modo permanente nell'apparecchio, nonché le lampade che possono essere rimosse senza essere distrutte, devono essere separati dall'apparecchio prima di essere consegnati a un punto di raccolta. I rivenditori sono legalmente obbligati a riprendere i vecchi dispositivi dall'utente finale. In alternativa è possibile spedire il vecchio dispositivo al seguente indirizzo:

VYSN GmbH, Siemensstraße 12, 52525 Heinsberg



EN-Disposal (European Union)

Please do not dispose of the product with household waste! Products marked with this symbol must be disposed via local e-waste collection points in accordance with the WEEE Directive for Waste Electrical and Electronic Equipment. Used batteries and accumulators that are not permanently installed in the device, as well as lamps that can be removed without being destroyed, must be separated from the device before being handed over to a collection point. Dealers are legally obliged to take back old devices from the end user. Alternatively, the old device can be sent to the following address:

VYSN GmbH, Siemensstraße 12, 52525 Heinsberg



ES-información sobre reciclaje (Unión Europea)

¡No deseche el producto con la basura doméstica!
Los productos marcados con este símbolo deben eliminarse a través de puntos locales de recolección de desechos electrónicos de acuerdo con la Directiva WEEE para desechos de equipos eléctricos y electrónicos. Las pilas y acumuladores usados que no estén instalados permanentemente en el aparato, así como las lámparas que puedan retirarse sin destruirse, deben separarse del aparato antes de entregarse en un punto de recogida. Los distribuidores están obligados legalmente a recuperar los dispositivos viejos del usuario final. Alternativamente, el dispositivo antiguo se puede enviar a la siguiente dirección:

VYSN GmbH, Siemensstraße 12, 52525 Heinsberg



NL - informatie over recycling (Europese Unie)

Gooi het product niet weg met het huishoudelijk afval! Producten gemarkeerd met dit symbool moeten worden afgevoerd via plaatselijke inzamelpunten voor elektronisch afval in overeenstemming met de WEEE-richtlijn voor afgedankte elektrische en elektronische apparatuur. Gebruikte batterijen en accu's die niet permanent in het apparaat zijn geïnstalleerd, evenals lampen die kunnen worden verwijderd zonder te worden vernietigd, moeten van het apparaat worden gescheiden voordat ze worden ingeleverd bij een inzamelpunt. Dealers zijn wettelijk verplicht oude apparaten terug te nemen van de eindgebruiker. Als alternatief kan het oude apparaat naar het volgende adres worden verzonden:

VYSN GmbH, Siemensstraße 12, 52525 Heinsberg



DA-Bortskaffelse (EU)

Bortskaf ikke produktet sammen med husholdningsaffaldet!
Produkter mærket med dette symbol skal bortskaffes via lokale indsamlingssteder for elektronisk affald i overensstemmelse med WEEE-direktivet for affald af elektrisk og elektronisk udstyr. Brugte batterier og akkumulatorer, der ikke er fast installeret i apparatet, samt lamper, der kan fjernes uden at blive ødelagt, skal adskilles fra apparatet, inden det afleveres til et indsamlingssted. Forhandlere er juridisk forpligtet til at tage gamle enheder tilbage fra slutbrugeren. Alternativt kan den gamle enhed sendes til følgende adresse:

VYSN GmbH, Siemensstraße 12, 52525 Heinsberg



FR-informations sur le recyclage (Union européenne)

Veuillez ne pas jeter le produit avec les ordures ménagères ! Les produits marqués de ce symbole doivent être éliminés via les points de collecte des déchets électroniques locaux conformément à la directive DEEE relative aux déchets d'équipements électriques et électroniques. Les piles et accumulateurs usagés qui ne sont pas installés de manière permanente dans l'appareil, ainsi que les lampes qui peuvent être retirées sans être détruites, doivent être séparés de l'appareil avant d'être remis à un point de collecte. Les revendeurs sont légalement tenus de reprendre les anciens appareils de l'utilisateur final. Alternativement, l'ancien appareil peut être envoyé à l'adresse suivante :

VYSN GmbH, Siemensstraße 12, 52525 Heinsberg



Points de collecte sur www.quefairemesdechets.fr
Privilégiez la réparation ou le don de votre appareil !

RU - Утилизация (Европейский Союз)

Пожалуйста, не выбрасывайте изделие вместе с бытовыми отходами!
Продукты, отмеченные этим символом, должны утилизироваться через местные пункты сбора электронных отходов в соответствии с Директивой WEEE об отходах электрического и электронного оборудования. Использованные батарейки и аккумуляторы, не установленные в устройстве стационарно, а также лампы, которые можно снять без разрушения, перед сдачей в пункт приема необходимо отделить от устройства. Дилеры по закону обязаны забрать старые устройства у конечного пользователя. Альтернативно старое устройство можно отправить по следующему адресу:

VYSN GmbH, Siemensstraße 12, 52525 Heinsberg



SW - Avfallshantering (Europeiska unionen)

Vänligen släng inte produkten med hushållsavfallet! Produkter märkta med denna symbol måste kasseras via lokala insamlingsställen för e-avfall i enlighet med WEEE-direktivet för avfall från elektrisk och elektronisk utrustning. Förbrukade batterier och akkumulatorer som inte är permanent installerade i enheten, samt lampor som kan tas bort utan att förstöras, ska separeras från enheten innan de lämnas till en insamlingsplats. Återförsäljare är enligt lag skyldiga att ta tillbaka gamla enheter från slutanvändaren. Alternativt kan den gamla enheten skickas till följande adress:

VYSN GmbH, Siemensstraße 12, 52525 Heinsberg



TR - Bertaraf (Avrupa Birliği)

Lütfen ürünü ev atıklarıyla birlikte atmayın! Bu sembole işaretlenen ürünler, Atık Elektrikli ve Elektronik Ekipmanlara ilişkin WEEE Direktifine uygun olarak yerel e-atık toplama noktaları aracılığıyla imha edilmelidir. Cihazı kalıcı olarak atılmayan kullanılmış piller ve akümülatörler ile imha edilmeden çıkarılabilen lambalar, bir toplama noktasına teslim edilmeden önce cihazdan ayrılmalıdır. Bayiler yasal olarak eski cihazları son kullanıcıdan geri almakla yükümlüdür. Alternatif olarak eski cihaz aşağıdaki adrese gönderilebilir:

VYSN GmbH, Siemensstraße 12, 52525 Heinsberg



PL - Utylizacja (Unia Europejska)

Prosimy nie wyrzucać produktu razem z odpadami domowymi!
Produkty oznaczone tym symbolem należy utylizować w lokalnych punktach zbiórki elektroodpadów zgodnie z dyrektywą WEEE dotyczącą zużytego sprzętu elektrycznego i elektronicznego. Zużyte baterie i akumulatory, które nie są zamontowane na stałe w urządzeniu, a także lampy, które można wyjąć bez zniszczenia, należy oddzielić od urządzenia przed oddaniem do punktu zbiórki. Dealerzy są prawnie zobowiązani do odbioru starych urządzeń od użytkownika końcowego. Alternatywnie stare urządzenie można wysłać na adres:

VYSN GmbH, Siemensstraße 12, 52525 Heinsberg



HU - Ártalmatlanítás (Európai Unió)

Kérjük, ne dobja ki a terméket a háztartási hulladékkal együtt! Az ezzel a szimbólummal jelölt termékeket az elektromos és elektronikus berendezések hulladékaira vonatkozó WEEE-irányelvnek megfelelően a helyi e-hulladék-gyűjtőhelyeken kell leadni. A készülékbe nem tartósan beszerelt használt elemeket és akkumulátorokat, valamint a tönkremenetel nélkül eltávolítható lámpákat a gyűjtőhelyre történő átadás előtt le kell választani a készülékről. A kereskedőknek törvényi kötelezettségük van a régi készülékek visszavételére a végfelhasználótól. Alternatív megoldásként a régi készüléket elküldheti a következő címre:

VYSN GmbH, Siemensstraße 12, 52525 Heinsberg

